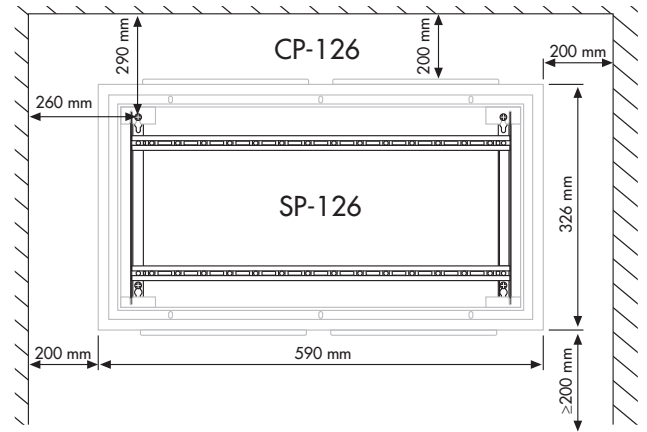




COTAS DE POSICIONAMIENTO DEL MARCO SP-126 Y DEL COFRE CP-126
 RACK MOUNTING PLAN FOR SP-126 FRAME AND CP-126 CABINET
 COTES DE POSITIONNEMENT DU CADRE DE MONTAGE SP-126 ET DU COFFRET CP-126

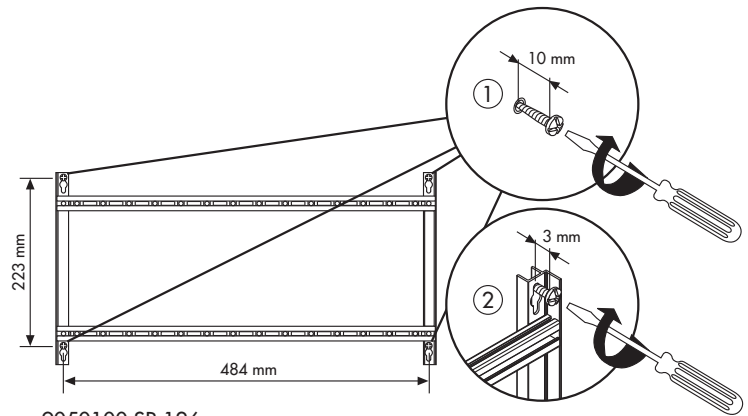


COFRES Y MARCOS SOPORTE PARA EQUIPOS TV
 CABINETS AND SUPPORT FRAMES FOR TV EQUIPMENT
 COFFRETS ET CADRES DE MONTAGE POUR ÉQUIPEMENTS TV

CÓMO FIJAR EL MARCO SOPORTE SP-126
 HOW TO FIX THE SP-126 FRAME ON THE WALL
 COMMENT FIXER LE CADRE DE MONTAGE SP-126

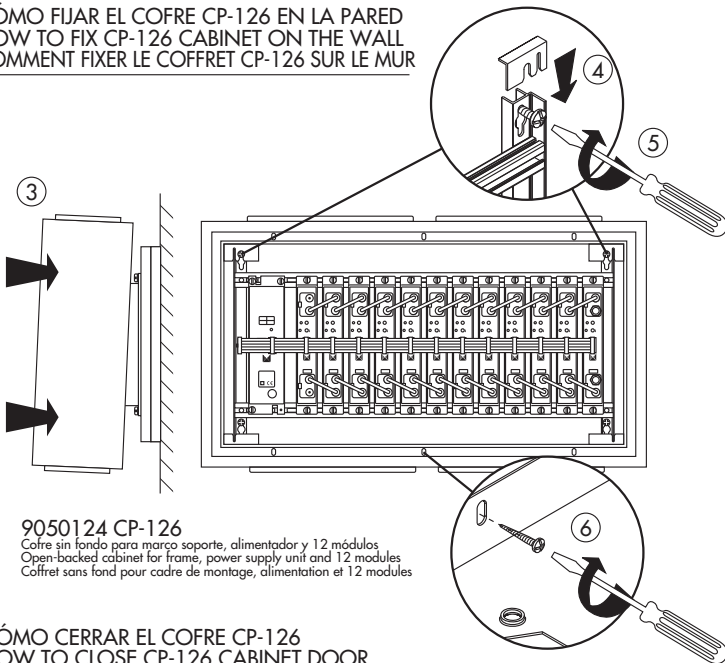


SERIE 905 SERIES



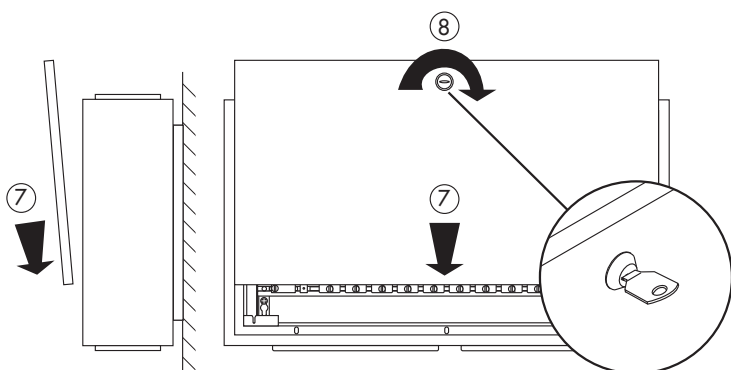
9050100 SP-126
 Marco soporte para alimentador y 12 módulos
 Frame for power supply unit and 12 modules
 Cadre de montage pour alimentation et 12 modules

CÓMO FIJAR EL COFRE CP-126 EN LA PARED
 HOW TO FIX CP-126 CABINET ON THE WALL
 COMMENT FIXER LE COFFRET CP-126 SUR LE MUR

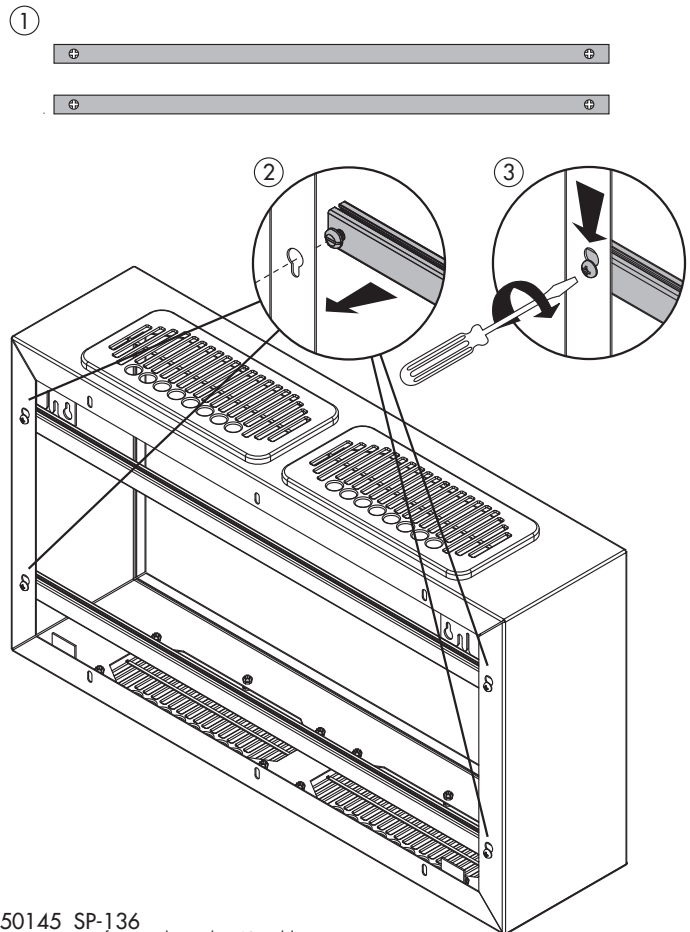


9050124 CP-126
 Cofre sin fondo para marco soporte, alimentador y 12 módulos
 Open-backed cabinet for frame, power supply unit and 12 modules
 Coffret sans fond pour cadre de montage, alimentation et 12 modules

CÓMO CERRAR EL COFRE CP-126
 HOW TO CLOSE CP-126 CABINET DOOR
 COMMENT FERMER LE COFFRET CP-126

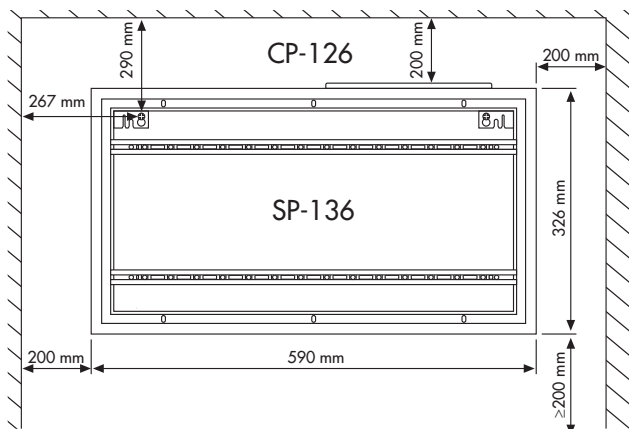


CÓMO MONTAR EL MARCO SOPORTE SP-136 EN EL COFRE CP-126
 HOW TO ASSEMBLE THE SP-136 SUPPORT FRAME IN THE CP-126 CABINET
 COMMENT MONTER LE CADRE DE MONTAGE SP-136 DANS LE COFFRET CP-126



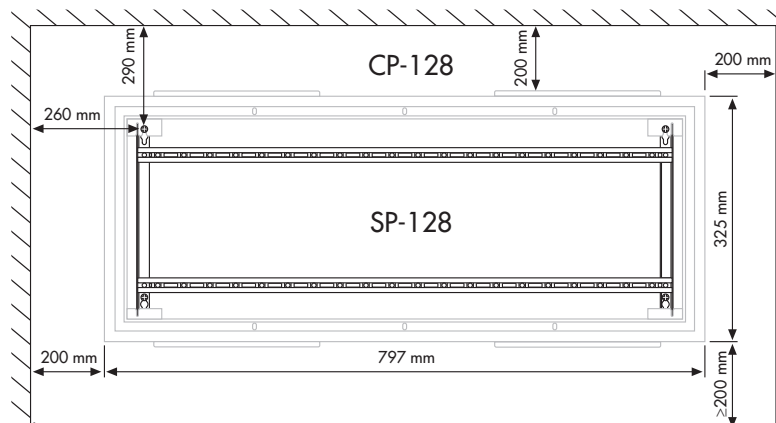
9050145 SP-136
 Marco soporte para cofre, para alimentador y 12 módulos
 Cabinet frame for power supply unit and 12 modules
 Cadre de montage pour coffret, pour alimentation et 12 modules

COTAS DE POSICIONAMIENTO DEL MARCO SP-136 Y DEL COFRE CP-126
 RACK MOUNTING PLAN FOR SP-126 FRAME AND CP-126 CABINET
 COTES DE POSITIONNEMENT DU CADRE DE MONTAJE SP-136 ET DU COFFRET CP-126

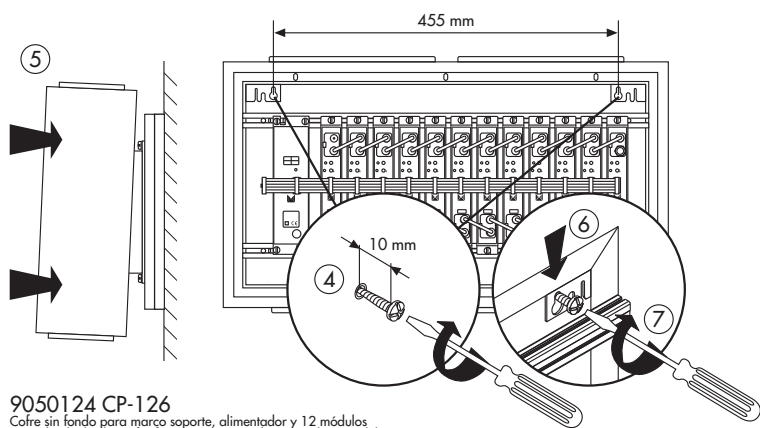


CÓMO FIJAR EL COFRE CP-126 CON EL MARCO SOPORTE SP-136
 HOW TO FIX THE CP-126 CABINET WITH THE SP-136 SUPPORT FRAME
 COMMENT FIXER LE COFFRET CP-126 AVEC LE CADRE DE MONTAJE SP-136

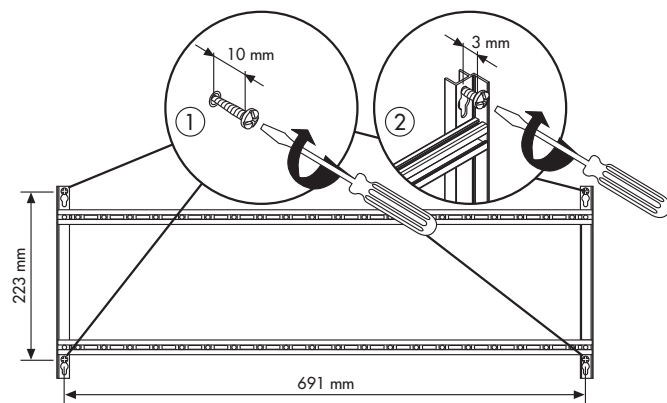
COTAS DE POSICIONAMIENTO DEL MARCO SP-128 Y DEL COFRE CP-128
 RACK MOUNTING PLAN FOR SP-128 FRAME AND CP-128 CABINET
 COTES DE POSITIONNEMENT DU CADRE DE MONTAJE SP-128 ET DU COFFRET CP-128



CÓMO FIJAR EL MARCO SOPORTE
 HOW TO FIX THE FRAME ON THE WALL
 COMMENT FIXER LE CADRE DE MONTAJE

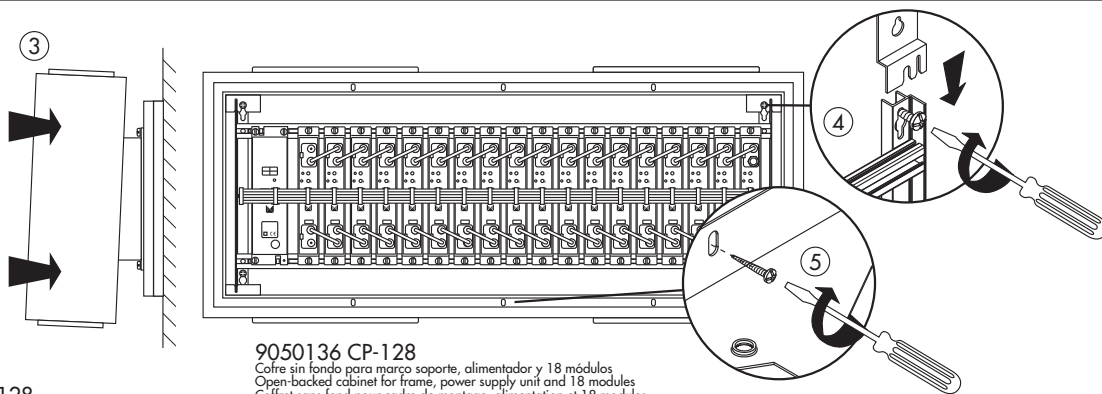


9050124 CP-126
 Cofre sin fondo para marco soporte, alimentador y 12 módulos
 Open-backed cabinet for frame, power supply unit and 12 modules
 Coffret sans fond pour cadre de montage, alimentation et 12 modules



9050125 SP-128
 Marco soporte para alimentador y 18 módulos
 Frame for power supply unit and 18 modules
 Cadre de montage pour alimentation et 18 modules

CÓMO FIJAR EL COFRE CP-128 EN LA PARED
 HOW TO FIX CP-128 CABINET ON THE WALL
 COMMENT FIXER LE COFFRET CP-128 SUR LE MUR



9050136 CP-128
 Cofre sin fondo para marco soporte, alimentador y 18 módulos
 Open-backed cabinet for frame, power supply unit and 18 modules
 Coffret sans fond pour cadre de montage, alimentation et 18 modules

CÓMO CERRAR EL COFRE CP-128
 HOW TO CLOSE CP-128 CABINET DOOR
 COMMENT FERMER LE COFFRET CP-128

